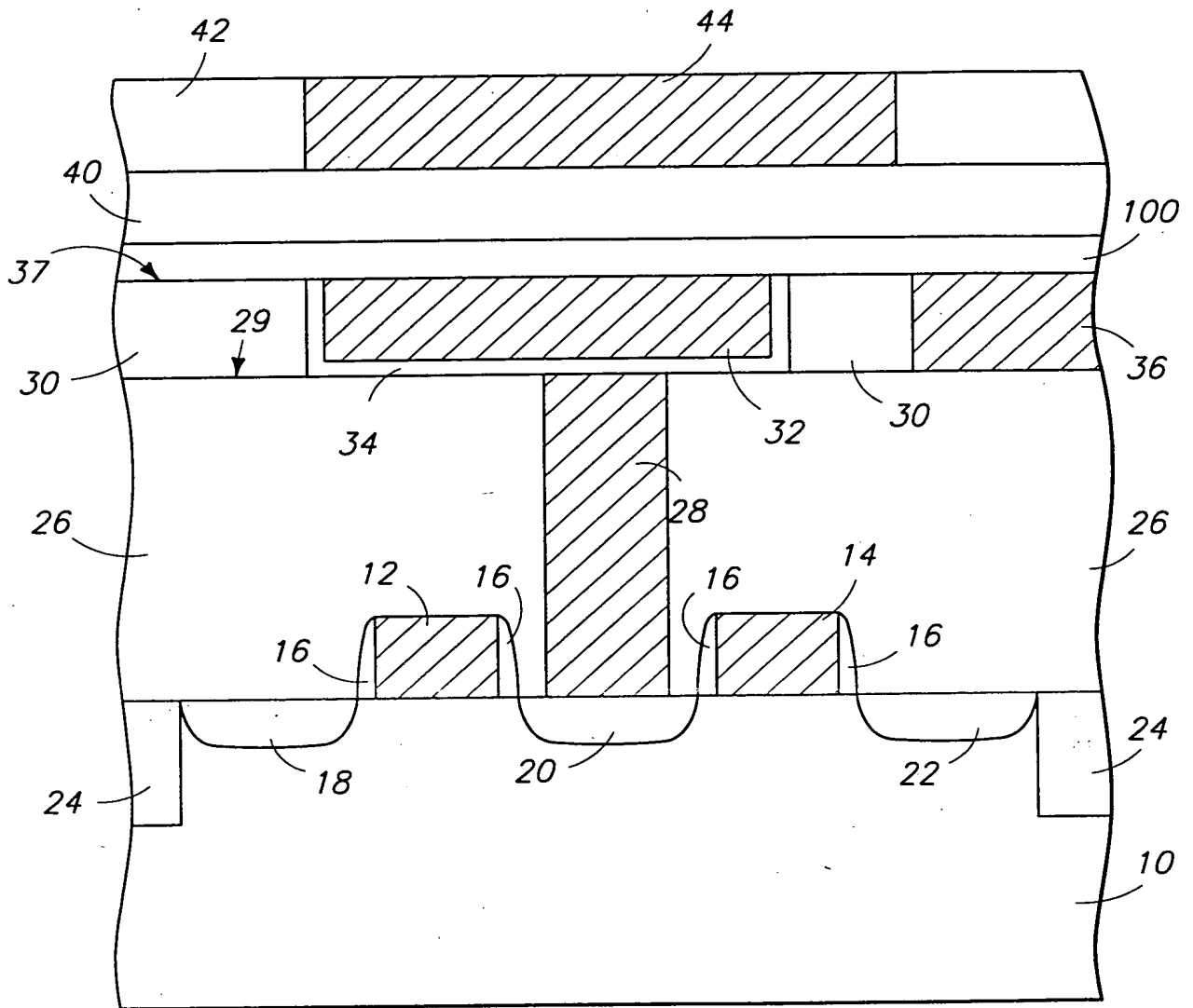


FIG. 1
PRIOR ART



IEEE

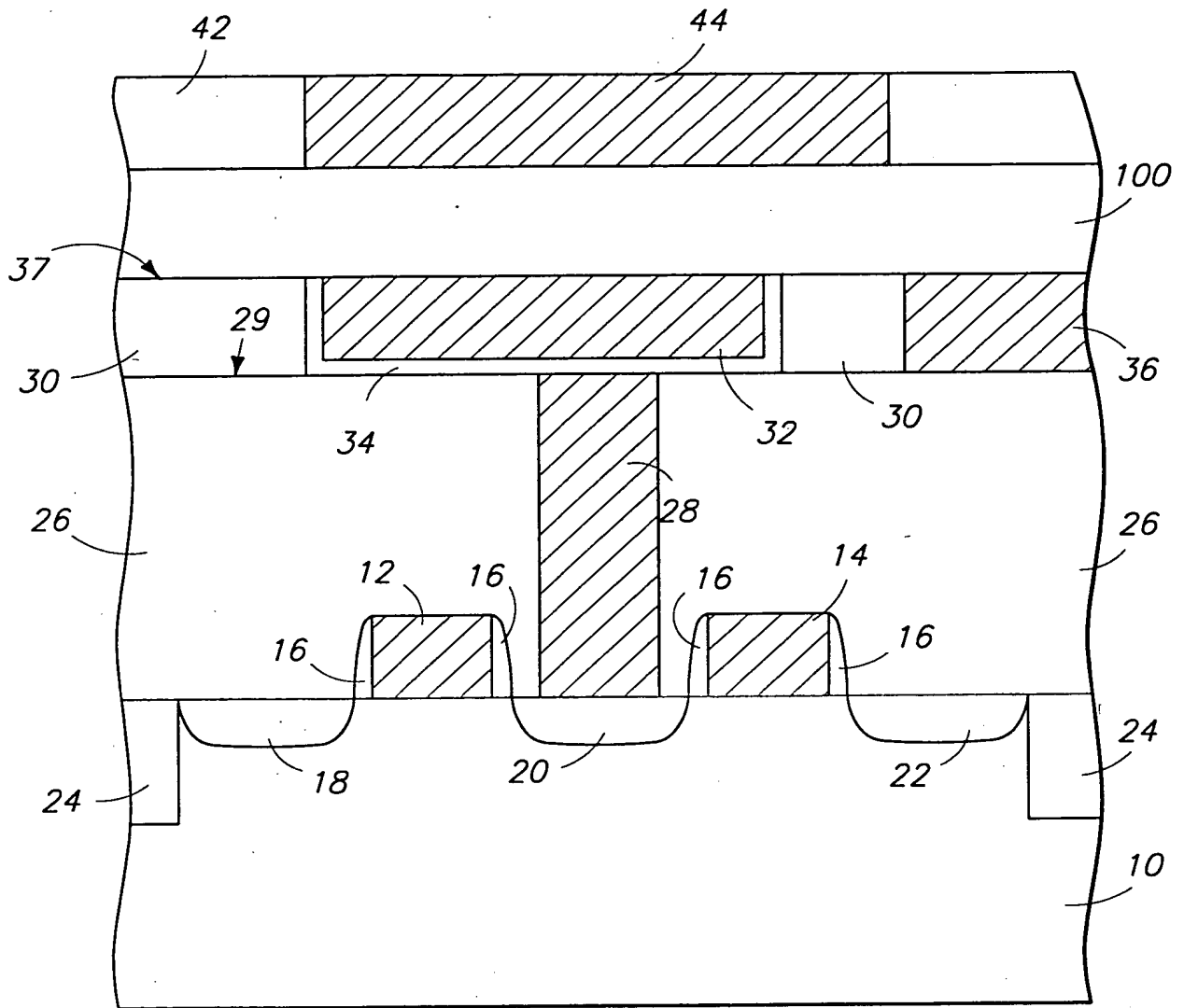


FIG. 3